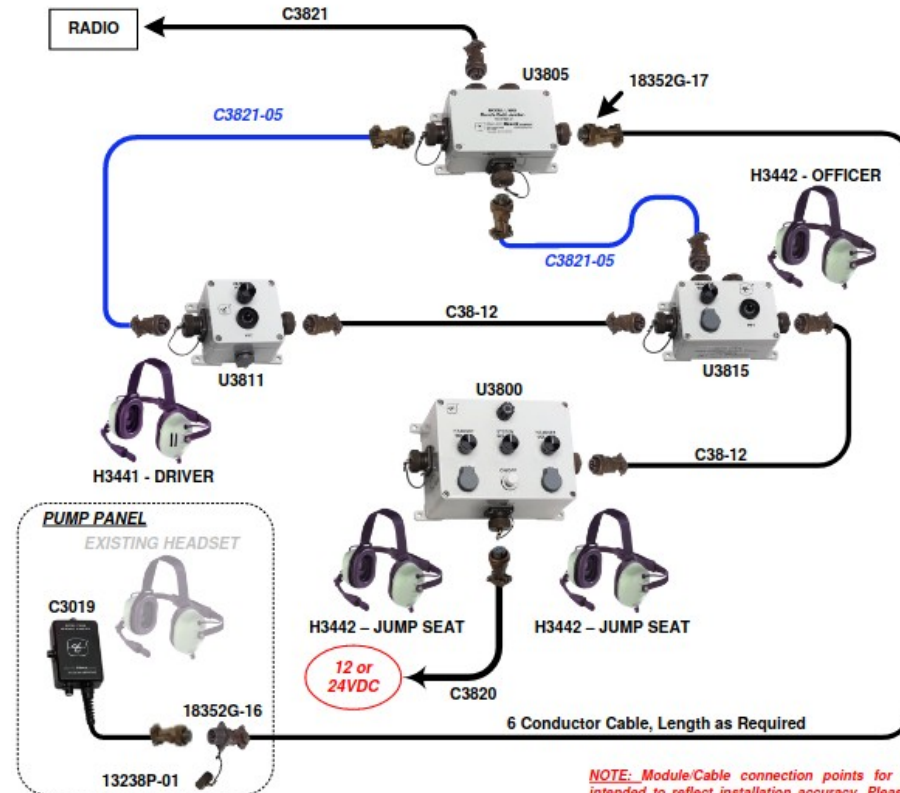




***U3800-Series***

**Vehicle Intercom System**  
**Sisäpuhelinjärjestelmä**

## TYPICAL SYSTEM LAYOUT



*NOTE: Module/Cable connection points for illustration only, not intended to reflect installation accuracy. Please refer to installation manual for proper connection points.*



## Master Station

- Virransyöttöliityntä 12Vdc sekä 24Vdc ulkoisella 1A sulakkeella (T-sulake)
- Virrankulutus < 600mA
- Valaistu järjestelmän ON/OFF -kytkin
- Järjestelmän äänenvoimakkuuden säätö
- Kaksi kuulokeliityntää äänenvoimakkuuden säädöllä
- Kaksi järjestelmäliityntää. Järjestelmää ei kytketä silmukkaan.



## **Remote Headset Station**

- Yksi kuulokeliityntä
- Äänenvoimakkuuden säätö
- Yksi järjestelmäliityntä



## Remote Headset Station

- Yksi kuulokeliityntä
- Äänenvoimakkuuden säätö
- Kolme järjestelmäliityntää

## Remote Headset Station

- Kaksi kuulokeliityntää
- Äänenvoimakkuuden säädöt
- Kolme järjestelmäliityntää





## Intercom Remote Junction Module

- Passiivinen moduli
- Järjestelmän laajennusmoduli
- Neljä järjestelmäkaapeliliityntää



## Radio Interface Headset Station

- Yksi kuulokeliityntä
- Yksi järjestelmäliityntä
- Yksi galvaanisesti erotettu radioliityntä
- Äänenvoimakkuuden säätö
- PTT-painike radiolähetyselle
- Radiovastaanotto kuuluu kaikille järjestelmään liittyneille





## Radio Interface Headset Station

- Yksi kuulokeliityntä
- Kaksi järjestelmäliityntää
- Yksi galvaanisesti erotettu radioliityntä
- Yksi Footswitch (Remote PTT) liityntä
- Äänenvoimakkuudensäätö
- PTT-painike radiolähetykselle
- Radiovastaanotto kuuluu kaikille järjestelmään liittyneille



## Radio Interface Headset Station

- Yksi kuulokeliityntä
- Kaksi järjestelmäliityntää
- Yksi galvaanisesti erotettu radioliityntä
- Yksi Footswitch tai Belt Station liityntä
- Äänenvoimakkuudensäätö
- PTT-painike radiolähetykselle
- Radiovastaanotto kuuluu kaikille järjestelmään liittyneille



## Radio Interface Junction Module

- Passiivinen moduli
- Kerää järjestelmän radio-ohjaimet yhdelle radiolle
- Yhden pitkän kantaman radion liityntä
- Yksi primääri radion ohjainliityntä järjestelmästä
- Kolme toissijaista radion ohjainliityntää järjestelmästä



## Dual Radio Interface Headset Station

- Yksi kuulokeliityntä
- Kaksi järjestelmäliityntää
- Kaksi galvaanisesti erotettua radioliityntää
- Yksi Footswitch tai Belt Station liityntä
- Äänenvoimakkuudensäätö kuulokkeelle
- Kaksi äänenvoimakkuudensäätöä radioille
- PTT-painikkeet radiolähetyksille
- Radiovastaanotto kuuluu kaikille järjestelmään liittyneille



## Radio Interface Module

- Mahdollistaa radiolähetyksen koko sisäpuhelinjärjestelmästä
- Yksi järjestelmäliityntä
- Yksi galvaanisesti erotettu radioliityntä
- Kaksi Footswitch (Remote PTT) liityntää
- PTT-painike radiolähetykselle
- Radiovastaanotto kuuluu kaikille järjestelmään liittyneille



## **Footswitch / Remote PTT**

Liityntä järjestelmämoduleihin:

***U3805***

***U3810***

***U3815***

***U3815A***

***U3816***

## Belt Station

Liityntä järjestelmämoduleihin:

**U3805**

**U3815A**

**U3016**

**18352G-16** liitin ja jatkokaapeli





## Multi-Radio Interface Module

- Mahdollistaa järjestelmäliitynnän maksimissaan neljään radioon
- Neljä radiovastaanoton ON/OFF kytkintä
- Lähettävän radion valintakytkin (rotaatio)
- 11Vdc – 30Vdc oma jännitesyöttö





## Wireless Gateway

- Yhdyskäytävä U3800 ja langattoman sisäpuhelinjärjestelmän välillä
- Tukee neljää langatonta käyttäjää ajoneuvon lähiympäristössä
- Kantama n. 100m (line-of-sight)
- Toiminta myös itsenäisenä (stand-alone) langattomana intercom järjestelmänä
- DECT 1880MHz – 1900MHz
- 10mW (250mW peak)



## Behind-the-Head, Slotted Dome

- Toispuoleinen kuuloke
- Passiivinen läpikuuntelu
- Melukompensoitu mikrofoni
- Mikrofoni päälle/pois -valintakytkin



# H3400-Series



H3430



H3432



H3492

## Over-the-Head



H3440



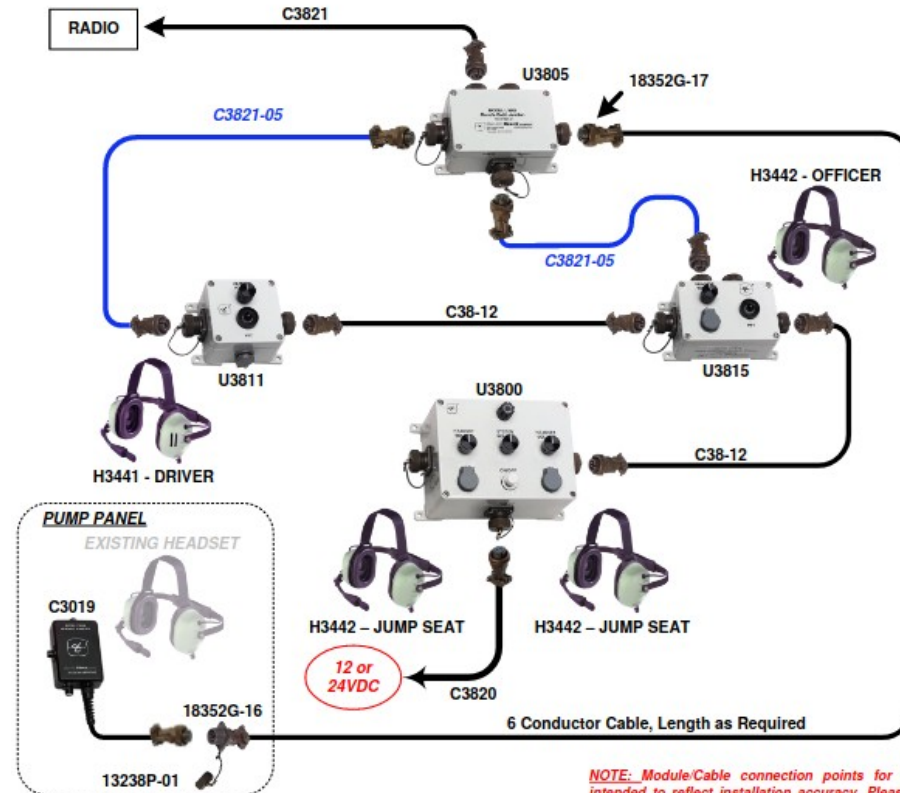
H3442



H3441

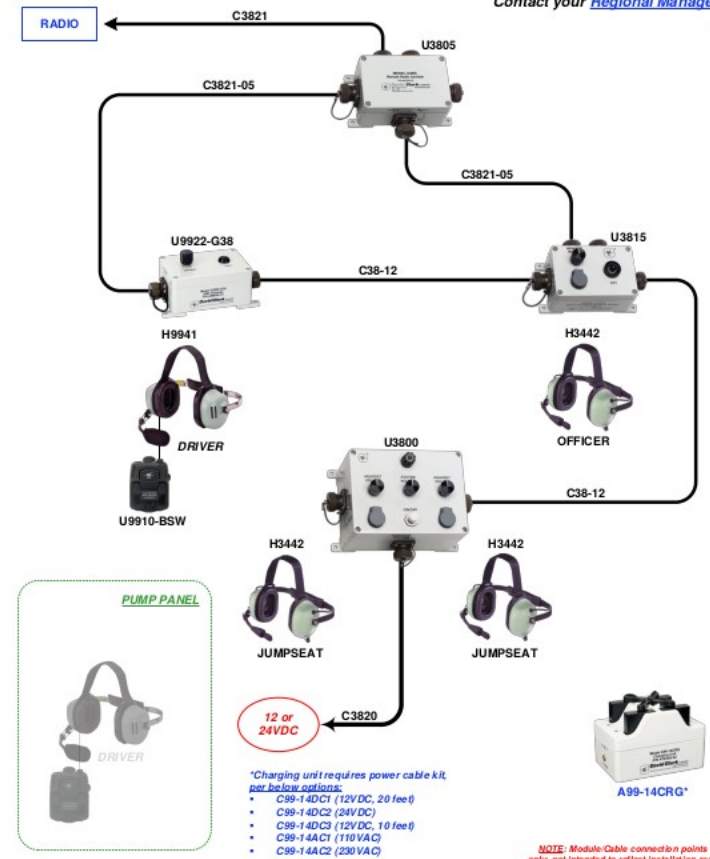
## Behind-the-Neck

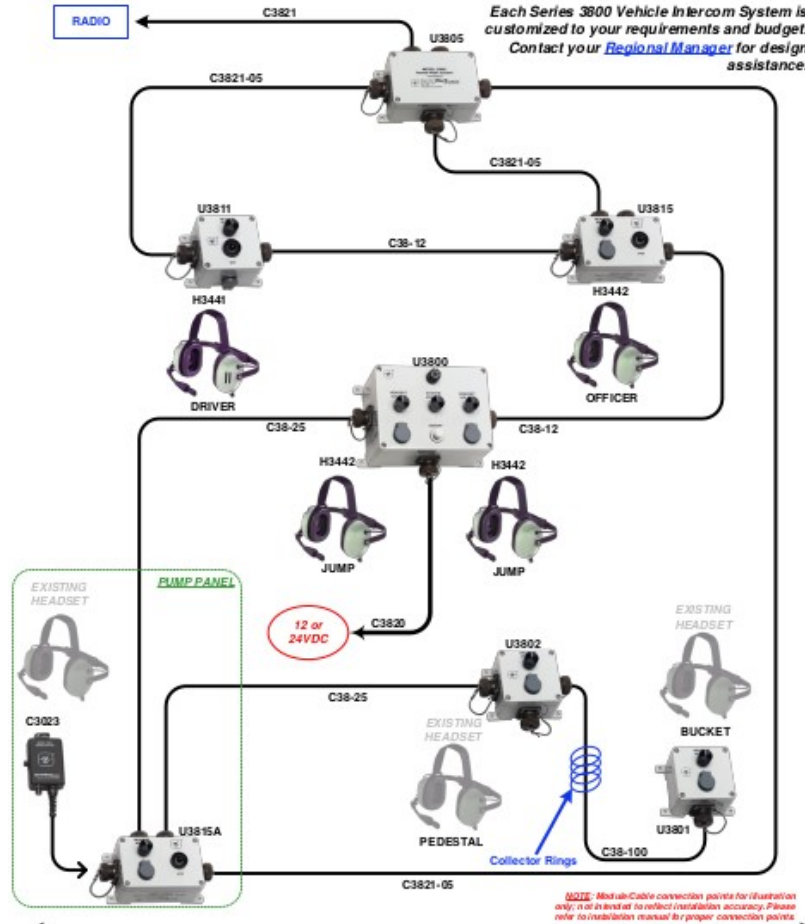
## TYPICAL SYSTEM LAYOUT



*NOTE: Module/Cable connection points for illustration only, not intended to reflect installation accuracy. Please refer to installation manual for proper connection points.*

Each Series 3800 Vehicle Intercom System is customized to your requirements and budget. Contact your [Regional Manager](#) for design assistance.





## **Järjestelmän edut**

- Luotettava
- Helppokäyttöinen myös hansikkailla
- Erittäin kestävä
- Helposti asennettava, Plug'n Play
- Ei tarvitse järjestelmäkonfiguraatiota
- Helposti huollettava, audio jack liitynnät
- Liitettävyyys VIRVE/TETRA, VHF/UHF, Airband sekä sotilasradioihin
- Kustannustehokas

**MIDLAND Communications**

**info@milcom.fi**